

 – newform

HAKA

istruzioni
instructions
instructions de montage
Bedienungsanleitung
instrucciones
инструкции
instruktioner
使用说明

تعليمات



72082C

AVVERTENZE PER L' USO E LA MANUTENZIONE

- Il presente manuale è parte integrante del prodotto.
- È necessario conservarlo in buono stato e per tutto il ciclo di vita del prodotto.
- Vi consigliamo di leggere attentamente il presente manuale e tutte le disposizioni ivi contenute prima di utilizzare e installare il prodotto.
- L'installazione dovrà essere effettuata da personale qualificato, conformemente ai regolamenti in vigore.
- Per tutti gli articoli da incasso, testare l'impianto (entrate/uscite), prima di completare il rivestimento esterno.
- Il costruttore declina ogni responsabilità in caso di utilizzazione del prodotto con finalità diverse da quelle previste.
- Non disperdere resti di imballaggio nell'ambiente.
- Non creare ostacoli al passaggio dell'acqua.
- Evitare, in ogni caso, l'utilizzo di spugne metalliche o abrasive o di detersivi o prodotti abrasivi che potrebbero danneggiare le superfici.
- Soprattutto nel caso di nuove installazioni, onde evitare che impurità o detriti possano giungere all'interno della rubinetteria dando origine a problemi di funzionamento, spurgare l'impianto prima di mettere in esercizio i prodotti.
- Pulire esclusivamente con acqua e sapone. Risciacquare abbondantemente e asciugare con un panno morbido.
- Si consiglia, per una più lunga durata del miscelatore e della cartuccia, l'installazione di rubinetti filtro a monte del miscelatore.

WARNINGS FOR THE USE AND MAINTENANCE

- This manual is an integral part of the product.
- Keep it in good conditions and at hand throughout product's life.
- We recommend reading carefully this manual and all the instructions contained before using and installing the product.
- The installation should be made by qualified staff in compliance with regulations in force.
- As concerns the built-in items, test the system (inlets/ outlets) before completing the external covering.
- The manufacturer is not liable in case of use of the product with purposes other than those provided for.
- Do not leave the residues of the packaging in the home environment.
- Do not hinder the water flow.
- Totally avoid using metallic or abrasive sponges and detergents or abrasive products in order not to damage the surfaces.
- Especially with new installations, in order to prevent impurities or debris penetrating into the tap and causing working problems, purge the system before activating the mixer.
- Clean only with water and soap. Carefully rinse and dry with a soft cloth.
- In order to maintain the mixer and its cartridge in the best and long-lasting conditions, we suggest to fit under-top valves with filter.

AVERTISSEMENTS POUR L'UTILISATION ET ENTRETIEN

- Ce manuel est une partie intégrante du produit.
- Il faut le conserver en bon état et à portée pendant tout le cycle de vie du produit.
- Nous conseillons de lire attentivement ce manuel et toutes les consignes qui s'y trouvent avant d'utiliser et d'installer le produit.
- L'installation devra être effectuée par du personnel qualifié et conformément aux réglementations en vigueur.
- En cas de tous les articles à encasturer, tester le système (entrées/sorties) avant de terminer le revêtement externe.
- Le constructeur décline toute responsabilité en cas d'utilisation du produit dans des buts différents de ceux prévus.
- Ne pas abandonner les résidus de l'emballage dans l'environnement domestique.
- Ne pas faire obstacle au passage de l'eau.
- Éviter absolument d'utiliser des éponges métalliques ou abrasives et des détergents ou produits abrasifs afin de ne pas abîmer les surfaces.
- Surtout en cas de nouvelles installations, et afin d'éviter que des impuretés ou des débris arrivent à l'intérieur du robinet et causer des problèmes de fonctionnement, purger le système avant d'activer les produits.
- Nettoyer uniquement à l'eau et au savon. Rincer soigneusement et sécher avec un chiffon doux.
- On conseille, pour une plus longue durée du mitigeur et de la cartouche, l'installation de robinets filtre sur les flexibles/tuyaux de raccordement.

HINWEISE FÜR DIE VERWENDUNG UND REINIGUNG

- Das vorliegende Handbuch ist Bestandteil des Produktes.
- Es soll im Handbereich und in perfektem Zustand während des ganzen Lebenszyklus des Produktes aufbewahrt werden.
- Es ist empfehlenswert, das vorliegende Handbuch und alle darin enthaltenen Informationen sorgfältig zu lesen, bevor das Produkt zu montieren und anzuwenden.
- Die Montage soll von Fachpersonal unter Beachtung der gültigen Vorschriften durchgeführt werden.
- Bei allen Einbaueinheiten ist es ratsam, dass man die Anlage auf korrekte Funktionstätigkeit überprüft (Eingänge/Ausgänge) überprüft, bevor man die externe Verkleidung vervollständigt.
- Der Hersteller lehnt jegliche Verantwortung für die unsachgemäße Verwendung des Produktes ab.
- Keine Rückstände der Verpackung im Haushaltsbereich unbewacht lassen.
- Die Wasserdurchgänge nicht verstopfen.
- Keine Metall- bzw. Abrasive schwammen, Reinigungsmittel und Schleifmittel verwenden, um zu vermeiden, dass die Oberfläche beschädigt wird.
- Vorallem, wenn es sich um neue Installationen handelt sollte man, bevor man die neuen Produkte in Betrieb nimmt, die Anlage reinigen, um zu verhindern, dass Verunreinigungen und Ablagerungen in die Armaturen gelangen, welche Funktionsstörungen verursachen könnten.
- Nur mit Wasser und Seife reinigen, sorgfältig ausspülen und mit einem weichen Tuch austrocknen.
- Zu einer längeren Dauer des Mischers und der Kartusche, wird es empfohlen, Unterfisch-Filterhähne zu installieren.

ADVERTENCIAS PARA EL USO Y MANUTENCIÓN

- El presente manual es parte integrante del producto.
- Es necesario guardar el manual en buen estado y durante todo el ciclo de vida del producto.
- Les aconsejamos que lean con cuidado el presente manual y todas las disposiciones contenidas antes de utilizar e instalar el producto.
- La instalación tendrá que ser efectuada por personal calificado conformemente a los reglamentos en vigor.
- Antes de finalizar el revestimiento exterior, ensayen la instalación (entradas / salidas) de todos los artículos por empotrar.
- El constructor declina todo tipo de responsabilidad en caso de utilización del producto con finalidades diferentes de aquellas previstas.
- No tiren los restos de los embalajes al medio ambiente.
- No creen obstáculos de ninguna forma el pasaje de agua.
- Eviten, de todas formas, la utilización de esponjas metálicas o abrasivas o detersivos o productos abrasivos que podrían perjudicar las superficies.
- Sobre todo en caso de nuevas instalaciones, para evitar que impurezas o residuos puedan alcanzar el interior del grifo causando problemas de funcionamiento, purgar la instalación antes de poner en funcionamiento el producto.
- Limpie exclusivamente con agua y jabón. Enjuague abundantemente y sequen con un trapo limpio.
- Se recomienda, para una mayor duración del mezclador y su cartucho, la instalación de filtros agua arriba del mezclador.

РЕКОМЕНДАЦИИ ПО ЭКСПЛУАТАЦИИ И ТЕХНИЧЕСКОМУ ОБСЛУЖИВАНИЮ

- Данное руководство является неотъемлемой частью изделия.
- Необходимо хранить его в хорошем состоянии на протяжении всего срока службы изделия.
- Мы рекомендуем внимательно прочитать это руководство и все содержащиеся в нем инструкции перед использованием и установкой изделия.
- Установка должна выполняться квалифицированным персоналом в соответствии с действующими правилами.
- Необходимо протестировать работу системы входа/выхода воды всех встроенных элементов до завершения внешней отделки.
- Производитель снимает с себя всякую ответственность в случае использования продукта в целях, отличных от предусмотренных.
- Не выбрасывайте упаковку в окружающую среду.
- Не создавайте препятствий потоку воды.
- Избегайте использования металлических или абразивных губок или абразивных моющих средств, которые могут повредить поверхность.
- Попадания грязи или посторонних предметов в смесители особенно в новых установках, может привести к проблемам функционирования. Прочистите систему перед вводом изделий в эксплуатацию.
- Чистить только водой с мылом. Тщательно промыть и высушить мягкой тканью.
- Чтобы продлить срок службы смесителя и картриджа, мы рекомендуем устанавливать фильтры перед смесителем.

VARNINGAR BETRÄFFANDE ANVÄNDNING OCH UNDERHÅLL

- Denna manual är en integrerad del av produkten.
- Den måste förvaras i gott skick och under hela produktens livslängd.
- Det rekommenderas att du noga läser denna manual och alla bestämmelserna i den, innan du använder och installerar produkten.
- Installationen ska utföras av kvalificerad personal i överensstämmelse med gällande förordningar.
- För alla inbyggnadsartiklar måste systemet (ingångar/utgångar) testas, innan den yttre beläggningen slutförs.
- Tillverkaren avsägar sig allt ansvar för användning av produkten i andra syften än de, som förutsatts.
- Kassera inte förpackningsrester i miljön.
- Skapa inte hinder för vattnets passage.
- Undvik, i vilket fall som helst, användning av svampar i metall, eller som skulle kunna nöta, eller nötande rengöringsmedel eller produkter, som skulle kunna skada ytorna.
- Framför allt, vid nya installationer, för att förhindra att smuts eller skräp skulle kunna tränga in på kranarnas insida och ge upphov till problem vid användning, ska systemet tappas ur innan produkten tas i bruk.
- Rengör uteslutande med tvål och vatten Skölj rikligt och torka med en mjuk trasa.
- För att blandaren och patronen ska vara så länge som möjligt, rekommenderas det att du installerar filterkranar ovanför blandaren.

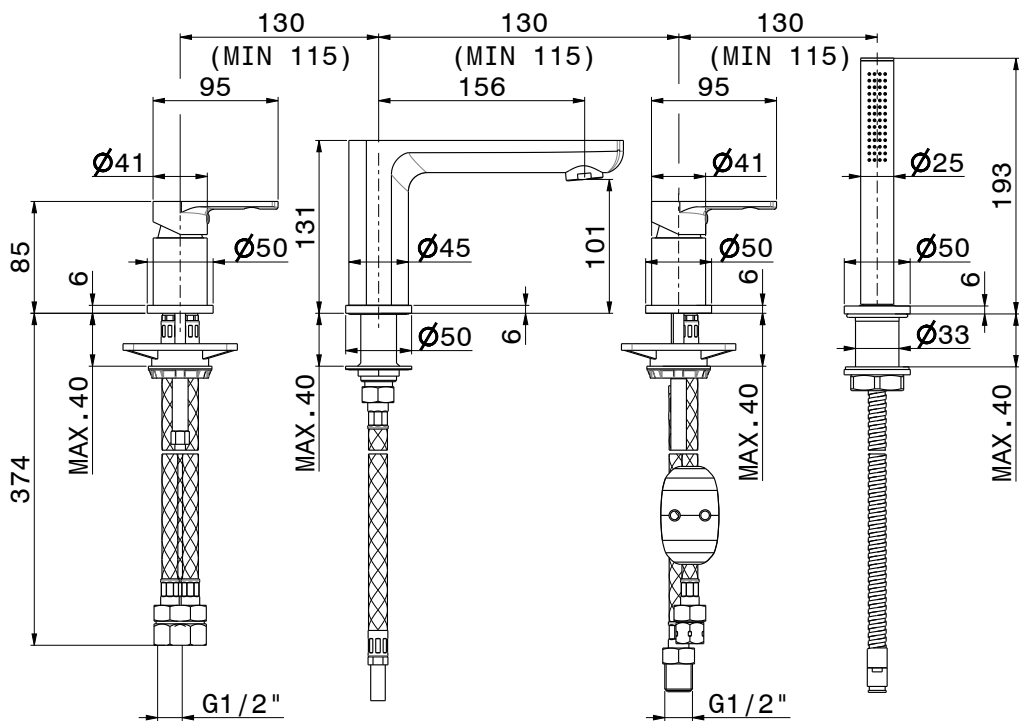
使用及维护说明

- 本手册是产品完整不可分割的一部分。
- 在产品整个使用寿命期间，请妥善保管手册。
- 使用和安装产品前，请仔细阅读本手册，了解手册全部内容。
- 产品安装必须由具有资质的人员操作，同时遵守现行规范要求
- 外部墙面完成前，所有入墙安装部件均需测试装置（入口/出口）运行
- 如将产品用于制造商规定用途之外的其他用途而造成损失，制造商概不承担任何责任
- 切勿将剩余包装材料丢弃在环境中。
- 切勿阻挡水流通道。
- 无论何种情况，避免使用金属海绵、研磨性洗涤剂或产品，以免损伤产品表面
- 尤其是在产品首次安装后，应避免杂质或碎屑进入管道内部，从而造成运行故障，为此，产品运行前应先将设备内部清洗干净。
- 仅可使用水和肥皂清洁产品。随后用足量清水冲洗，最后再用软布擦干。
- 为使混合器和滤芯能够长期使用，建议将水龙头滤网安装在混合器的上游。

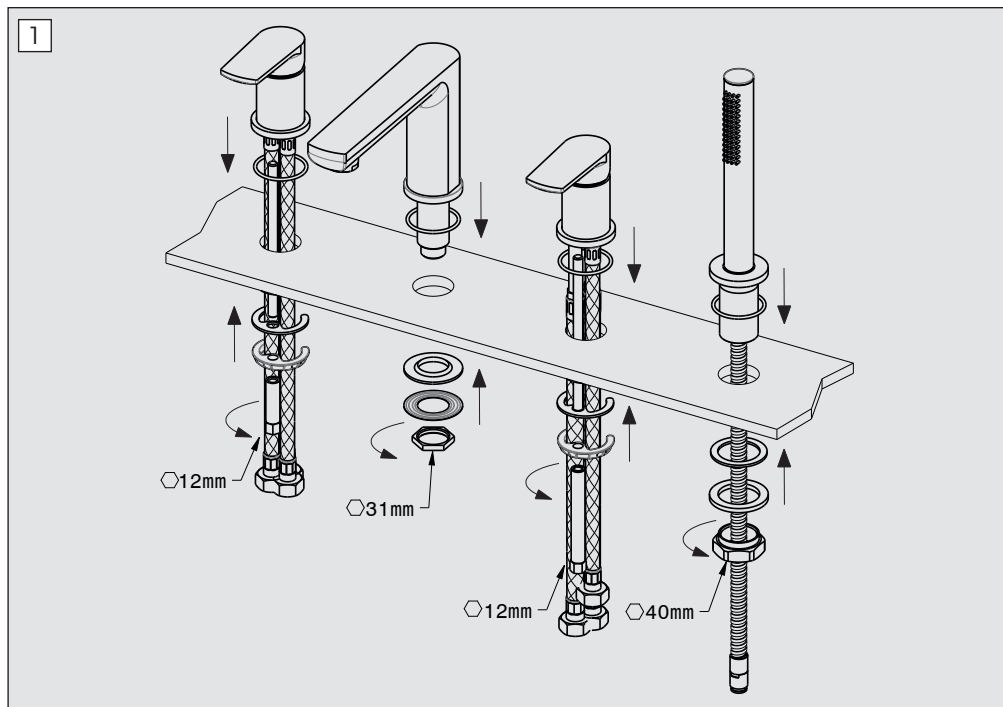
تحذيرات الاستخدام والصيانة

- هذا الدليل جزء لا يتجزأ من المنتج.
- يجب أن يبقى لديك في حالة جيدة وطوال دورة حياة المنتج.
- ننصحك بقراءة هذا الدليل بعناية وجميع الأحكام الواردة فيه قبل استخدام المنتج وتركيبه.
- يجب أن يتم التركيب بالاستعانة بموظفين مؤهلين، بما يتوافق مع اللوائح المعمول بها.
- بالنسبة لجميع العناصر المدمجة، قم باختبار النظام (المدخل/المخرج) قبل استكمال التكبسية الخارجية.
- لا تتحمل الشركة المصنعة أي مسؤولية في حالة استخدام المنتج لأغراض أخرى غير تلك المتوقعة منه.
- لا تتخلص من بقايا مواد التعبئة والتغليف في البيئة.
- لا تضع علبات أمام مرور الماء.
- في أي حال، تجنب استخدام قطع الإسفنج أو المنظفات المعدنية أو الكاشطة أو المنتجات الكاشطة التي قد تلتف الأسطح.
- خاصة في حالة التركيبات الجديدة، ولمنع الشوائب أو الحطام من الوصول إلى داخل الصنابير مما يؤدي إلى حدوث مشاكل في التشغيل، قم بتطهير النظام قبل تشغيل المنتجات.
- نظف المنتج بالماء والصابون فقط. اشطفه جيدًا، وجففه بقطعة قماش ناعمة.
- للحصول على عمر أطول للخلاط والخرطوشة، يوصى بتركيب صنابير مرشحة في اتجاه تيار الخلاط.

72082C



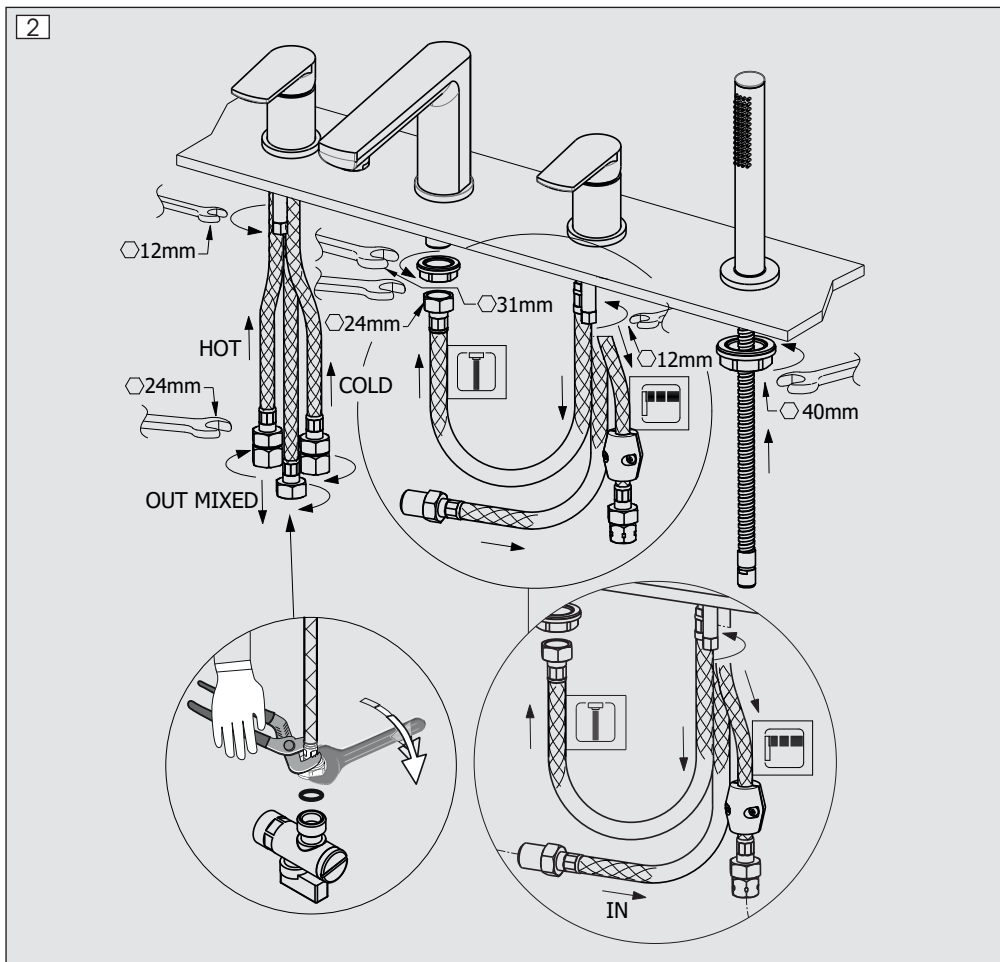
Si certifica che tutte le parti e i componenti d'origine nazionale, CEE e d'importazione contenuti in questo prodotto (L.166/2009) sono stati accuratamente controllati, assemblati e collaudati nei nostri stabilimenti.



FASE 1_ PHASE 1_ ÉTAPE 1_ SCHRITT 1_ FASE 1_ 1 ЭТАП_ FAS 1_ 步骤一_ المرحلة 1

- IT** Collocare la rubinetteria sul piano della vasca e posizionare inferiormente il set di fissaggio.
- EN** Place the tap on the tub plane and position the fixing set below.
- FR** Placer le robinet sur le plan de la baignoire et positionner dessous le kit de fixation.
- DE** Den Wasserhahn auf die Auflagefläche der Badewanne stellen und den Befestigungssatz darunter positionieren.
- ES** Apoyar el grifo sobre el plano de la bañera y por debajo del mismo colocar el set de fijación.
- RU** Разместите набор сантехнический набор на краю ванны и установите ниже крепежный набор.
- SV** Placera vattenarmaturen på badkarets övre kant och fäststupsättningen under densamma.
- ZH** 将水龙头放置到浴缸相同高度的平面上，略低于固定套件。

AR ضع مجموعة الصنبور على سطح الحوض وضع مجموعة التثبيت أدناها.



FASE 2_PHASE 2_ÉTAPE 2_SCHRITT 2_FASE 2_ЭТАП_ FAS 2_步骤二_ المرحلة 2

- IT** Serrare i dadi di fissaggio e collegare correttamente i flessibili alla rete di alimentazione. Collegare i flessibili seguendo lo schema riportato.
ATTENZIONE: Durante l'allacciamento alla rete idrica, tenere fermo il flessibile per evitare che si sviti dal corpo del rubinetto.
- EN** Tighten the fastening nut and correctly connect the flexible hoses to the water supply. Connect the flexible hoses according to the scheme.
WARNING: During the connection to the water network, keep the hose steady to prevent it from unscrewing from tap's body.
- FR** Serrer les écrous de fixation et raccorder correctement les flexibles à l'installation d'eau. Connecter les flexibles selon le relatif schéma.
ATTENTION: Pendant la connexion au réseau hydrique, tenir le flexible immobile pour éviter qu'il se dévisse du corps du robinet.

- DE** Die Befestigungsmuttern anziehen und die Schläuche korrekt an das Versorgungsnetz anschließen.
Die Schläuche gemäß Schema verbinden.
ACHTUNG: Während des Anschließens dem elektrischen Netz soll der flexible Schlauch fest gehalten werden, um zu vermeiden, dass er sich von dem Mischkörper herausschraubt.
- ES** Cerrar fuertemente las tuercas de fijación y conectar correctamente los flexibles a la red de alimentación.
Conectar los flexibles según el relativo esquema.
CUIDADO: Durante la conexión a la red hídrica mantengan firme el flexo para evitar que se destornille del cuerpo del grifo.
- RU** Затянуть крепежные гайки и правильно подсоединить шланги к водоснабжению.
Подсоедините шланги, как показано на схеме.
ВНИМАНИЕ: При подключении к водопроводной сети необходимо держать шланг неподвижным, чтобы он не вывинтился из корпуса крана.
- SV** Dra åt fästskruvarna och anslut slangarna korrekt till försörjningsnätet.
Anslut slangarna enligt visat diagram.
OBS: Under anslutning till vattenförsörjningsnätet ska du hålla slangen på plats, för att förhindra att den skruvas loss från själva kranen.
- ZH** 拧紧固定螺母，将软管正确连接到电源。
按照图示连接软管。
注意: 同供水管相连时，请握紧软管，防止软管从水龙头主体松脱。

AR اربط صواميل التثبيت، وقيم بتوصيل الخراطيم بشكل صحيح بمصدر التغذية.
قم بتوصيل الخراطيم المرنة باتباع الرسم البياني الموضح.
تنبيه: عند التوصيل بشبكة الماء، امسك بحزم الخرطوم المرن لمنع من فك جسم الصنبور.

IT INTERVENTI DI MANUTENZIONE

SOSTITUZIONE CARTUCCIA MISCELATORE E DEVIATORE

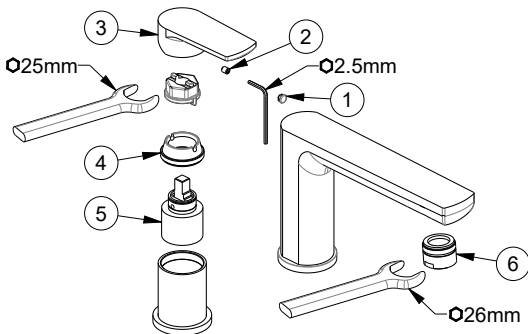
Togliere il tappino (1), svitare la vite fissaggio (2) e estrarre la maniglia (3). Svitare la ghiera di fissaggio (4) e togliere la cartuccia (5).

PULIZIA DEL FILTRO AERATORE

Svitare il filtro aeratore (6) e soffiarlo per eliminare eventuali residui di sporco. Si consiglia di pulire dopo il primo utilizzo e di ripetere periodicamente tale operazione onde evitare riduzioni di portata.

MANTENIMENTO

Si raccomanda inoltre di eseguire la pulizia dei rubinetti esclusivamente con acqua e sapone, evitando l'impiego di detersivi abrasivi (in polvere o liquidi), spugne abrasive o altri prodotti contenenti alcool, acidi od altre sostanze aggressive. La Newform s.p.a. non risponderà dei danni causati dall'inosservanza di tali regole.



GB MAINTENANCE

REPLACEMENT OF MIXER AND DIVERTER CARTRIDGE

Remove the plug (1), unscrew the fastening screw (2) and remove the handle (3). Unscrew the fastening ring nut (4) and remove the cartridge (5).

AERATOR FILTER CLEANING

Unscrew the aerator filter (6) and blow into it to remove any dirt residues. We recommend cleaning after the first use and periodically repeating this operation in order to avoid flow rate reductions.

MAINTENANCE

In addition we recommend to clean the taps exclusively with water and soap, avoiding using abrasive detergents (in powder or liquid), abrasive sponges or other products containing alcohol, acids or other aggressive substances. Newform s.p.a. will not respond to any damages caused by failure to observe the above rules.

FR INTERVENTIONS D'ENTRETIEN

REMPLACEMENT DE LA CARTOUCHE DU MITIGEUR ET DE L'INVERSEUR

Enlever le bouchon (1), dévisser la vis de fixation (2) et extraire la poignée (3). Dévisser la virole de fixation (4) et enlever la cartouche (5).

NETTOYAGE DU FILTRE AERATEUR

Dévisser le filtre aérateur (6) et le souffler pour éliminer les éventuels résidus de saleté. On conseille de nettoyer après le premier emploi et de répéter périodiquement cette opération afin d'éviter des réductions de débit.

ENTRETIEN

On recommande en plus d'effectuer le nettoyage des robinets exclusivement avec de l'eau et du savon, évitant l'emploi de détergents abrasifs (en poudre ou liquides), d'éponges abrasives ou d'autres produits contenant de l'alcool, des acides ou d'autres substances agressives. La Maison Newform s.p.a. ne répond pas des dommages causés par l'inobservation de ces règles.

DE INSTANDHALTUNG

ERSATZ DER KARTUSCHE VOM MISCHER UND UMSTELLER

Den Stopfen (1) entfernen, die Befestigungsschraube (2) abschrauben und den Handgriff (3) herausnehmen. Den Befestigungsring (4) abschrauben und die Kartusche (5) entfernen.

REINIGUNG DES LUFTFILTERS

Den Luffilter (6) herausschrauben und ihn blasen, um die evtl. Rückstände von Verschmutzung zu entfernen. Es ist ratsam, den Filter nach dem ersten Einsatz zu reinigen und danach die Reinigungsoperationen regelmäßig durchzuführen, um eine Minderung der Strömung zu vermeiden.

INSTANDESETZUNG

Es ist überdies ratsam, die Hähne nur mit Wasser und Seife zu reinigen, und keine abrasive Reinigungsmittel (in Pulver bzw. Flüssigkeit), schleifende Schwämme oder weitere Produkte, die Alkohol, Säuren oder aggressive Stoffe enthalten, zu verwenden. Die Firma Newform S.p.A. haftet nicht für Schäden, die durch Nichtbeachtung solcher Vorschriften verursacht werden.

ES MANTENIMIENTO

SUSTITUCIÓN CARTUCHO MEZCLADOR Y CARTUCHO INVERSOR

Quiten el tapón (1), destornillen el tornillo de fijación (2) y extraigan la maneta (3). Destornillen la virola de fijación (4) y remuevan el cartucho (5).

LIMPIEZA DEL FILTRO AIREADOR

Destornillen el filtro aireador (6) y soplen en ello para eliminar los eventuales residuos de suciedad. Les aconsejamos que limpien el filtro después de la primera utilización y que repitan periódicamente la operación para evitar una reducción del caudal.

MANTENIMIENTO

Les recomendamos, además, que limpien los grifos utilizando exclusivamente agua y jabón, evitando el empleo de detergentes abrasivos (en polvo o líquidos), esponjas abrasivas u otros productos que contienen alcohol, ácidos u otras sustancias agresivas. La Newform s.p.a. no responderá de los daños causados por el incumplimiento de tales reglas.

RU ПРОВЕДЕНИЕ ТЕХОБСЛУЖИВАНИЯ

ЗАМЕНА КАРТРИДЖА ФИЛЬТРА И ПЕРЕКЛЮЧАТЕЛЯ

Снимите колпачок (1), отвинтите фиксирующий винт (2) и извлеките ручку (3). Отвинтите стопорную кольцевую гайку (4) и снимите картридж (5).

ОЧИСТКА ФИЛЬТРА АЭРАТОРА

Отвинтите фильтр аэратора (6) и продуйте его, чтобы удалить возможные остатки грязи. Рекомендуется очищать его после первого использования и периодически повторять эту операцию, чтобы избежать снижения производительности.

УХОД И СОДЕРЖАНИЕ

Кроме этого рекомендуется очищать краны исключительно водой с мылом, избегая использования абразивных моющих средств (порошка или жидкости), абразивных губок или других продуктов, содержащих спирт, кислоты или другие агрессивные вещества. Компания Newform S.p.A. не несет ответственности за ущерб, причиненный несоблюдением этих правил.

SV UNDERHÅLLSINGREPP FÖR BYTE

BYTE AV PATRON TILL BLANDARE OCH AVLEDARE

Ta bort pluggen (1), skruva loss fästskruven (2) och dra ut handtaget (3). Skruva loss låsringen (4) och avlägsna patronen (5).

RENGÖRING AV VENTILATIONSFILTRER

Skruva loss ventilationsfiltret (6) och blås ur det för att avlägsna eventuella rester av smuts. Det rekommenderas att du rengör det efter första användning och att du regelbundet upprepar detta ingrepp för att undvika flödesminskning.

UNDERHÅLL

Det rekommenderas dessutom att du rengör kranarna uteslutande med tvål och vatten och undviker användning av nötande rengöringsmedel (i pulverform eller flytande), nötande svampar eller andra produkter, som innehåller alkohol, syror eller andra aggressiva ämnen. Newform S.p.A. ansvarar inte för skador, som orsakats av underlåtenhet att följa dessa regler.

ZH

更换混合管和分流管滤芯

取下塑料盖 (1), 松开固定螺丝 (2) 并抽出手柄 (3)。松开固定螺母 (4) 并抽出滤芯 (5)。

充气过滤器的清理

拧下充气过滤器 (6), 风吹, 清除可能存留的污垢残余。初次使用和阶段性重复操作后建议进行清理, 以避免流量减少。

维护

另外清理水龙头只能用水和肥皂, 避免使用磨蚀洗涤剂 (粉状或液体)、磨蚀海绵或其他含酒精, 酸性物质或其他化学制剂物品。Newform s.p.a. 股份公司对于不遵守规定而导致造成的损失将不负任何责任。

AR الفواصل الزمنية للصيانة AR

إستبدال خرطوشة الخلاط والمحول

أزل السدادة الصغيرة (1)، وفك برغي التركيب (2)، واستخرج المقبض (3). قم بفك صامولة التركيب (4) ثم أخرج الخرطوشة (5).

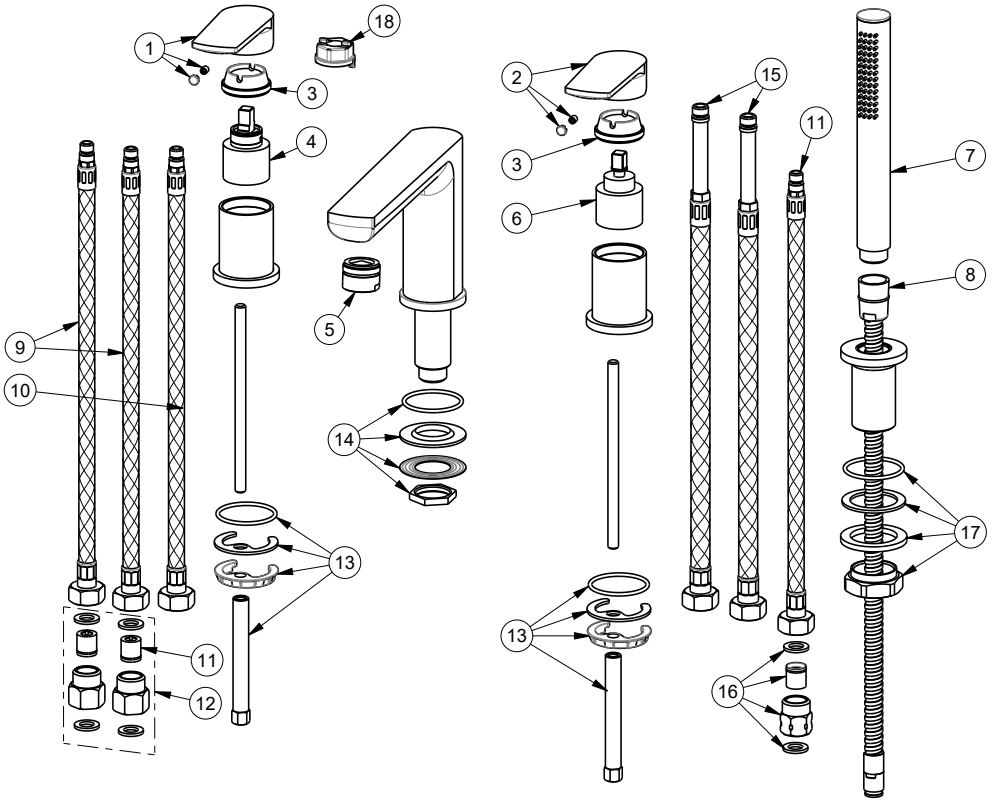
تنظيف المرشح الهوائي

فك المرشح الهوائي (6)، وانفخه لإزالة أي بقايا من الأوساخ. يُنصح بالتنظيف بعد الاستخدام الأول وتكرار هذه العملية بشكل دوري لتجنب انخفاض السعة.

الصيانة

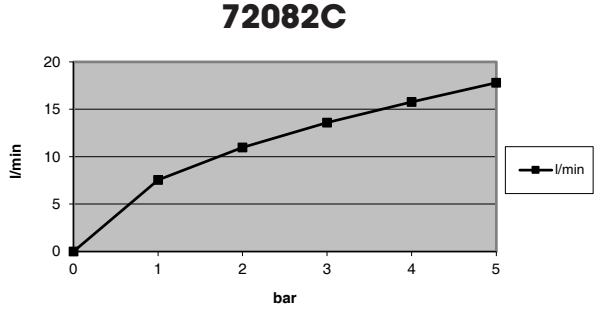
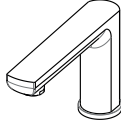
يوصى أيضاً بتنظيف الصنابير بالماء والصابون فقط، وتجنب استخدام المنظفات الكاشطة (في شكل مسحوق أو سائل)، أو قطع الإسفنج الكاشطة أو المنتجات الأخرى التي تحتوي على كحول أو أحماض أو مواد متدوانية أخرى. Newform S.p.A. من أية مسؤولية عن الأضرار الناتجة عن عدم مراعاة هذه القواعد.

HAKA 72082C

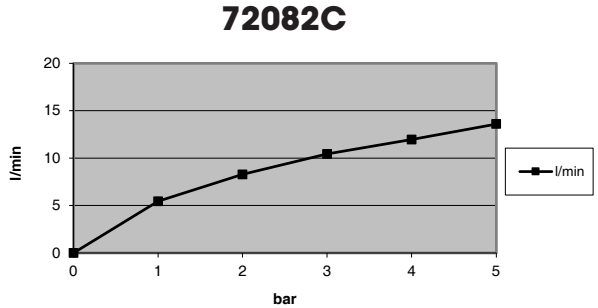


1	30972	10	15053
2	30979	11	15704
3	16951	12	25345
4	14720	13	12162
5	56	14	10418
6	11576	15	15131
7	504	16	15751
8	354	17	12050
9	15078	18	CH042

bar	l/min
0	0
1	7,55
2	10,96
3	13,59
4	15,77
5	17,80



bar	l/min
0	0
1	5,44
2	8,27
3	10,44
4	11,96
5	13,60



SMALTIMENTO DELL'IMBALLAGGIO
PACKAGING DISPOSAL
ÉLIMINATION DE L'EMBALLAGE
ENTSORGUNG DER VERPACKUNG
ELIMINACIÓN DEL EMBALAJE
УТИЛИЗАЦИЯ УПАКОВКИ
BORTSKAFFANDE AV EMBALLAGET
包装处理

التخلص من مواد التعبئة والتغليف



SMALTIMENTO DEI COMPONENTI A FINE VITA
DISPOSAL OF THE EOL COMPONENTS
ÉLIMINATION DES COMPOSANTS EN FIN DE VIE
ENTSORGUNG DER BESTANDTEILE AM ENDE DER LEBENSDAUER
ELIMINACIÓN DE LOS COMPONENTES A FINAL DE SU VIDA ÚTIL
УТИЛИЗАЦИЯ ОТСЛУЖИВШИХ КОМПОНЕНТОВ
BORTSKAFFANDE AV UTJÄNTA KOMPONENTER

处理元件的后束结命寿用使

التخلص من المكونات في نهاية العمر التشغيلي

NEWFORM S.p.A.

via Marconi, 25/A – Frazione Vintebbio – 13037 Serravalle Sesia – (VC) Italy
Tel. +39/0163452011 (r.a.) www.newform.it newform@newform.it