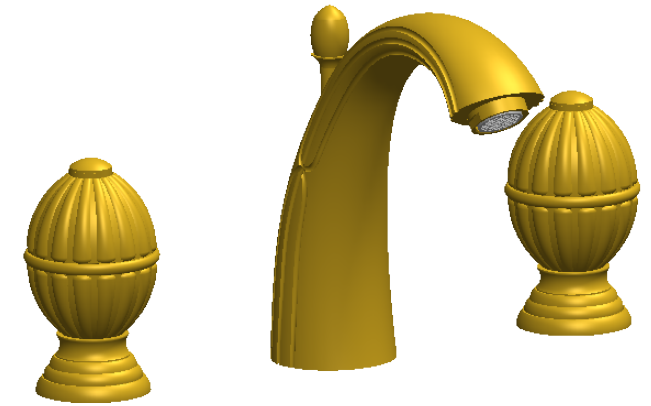
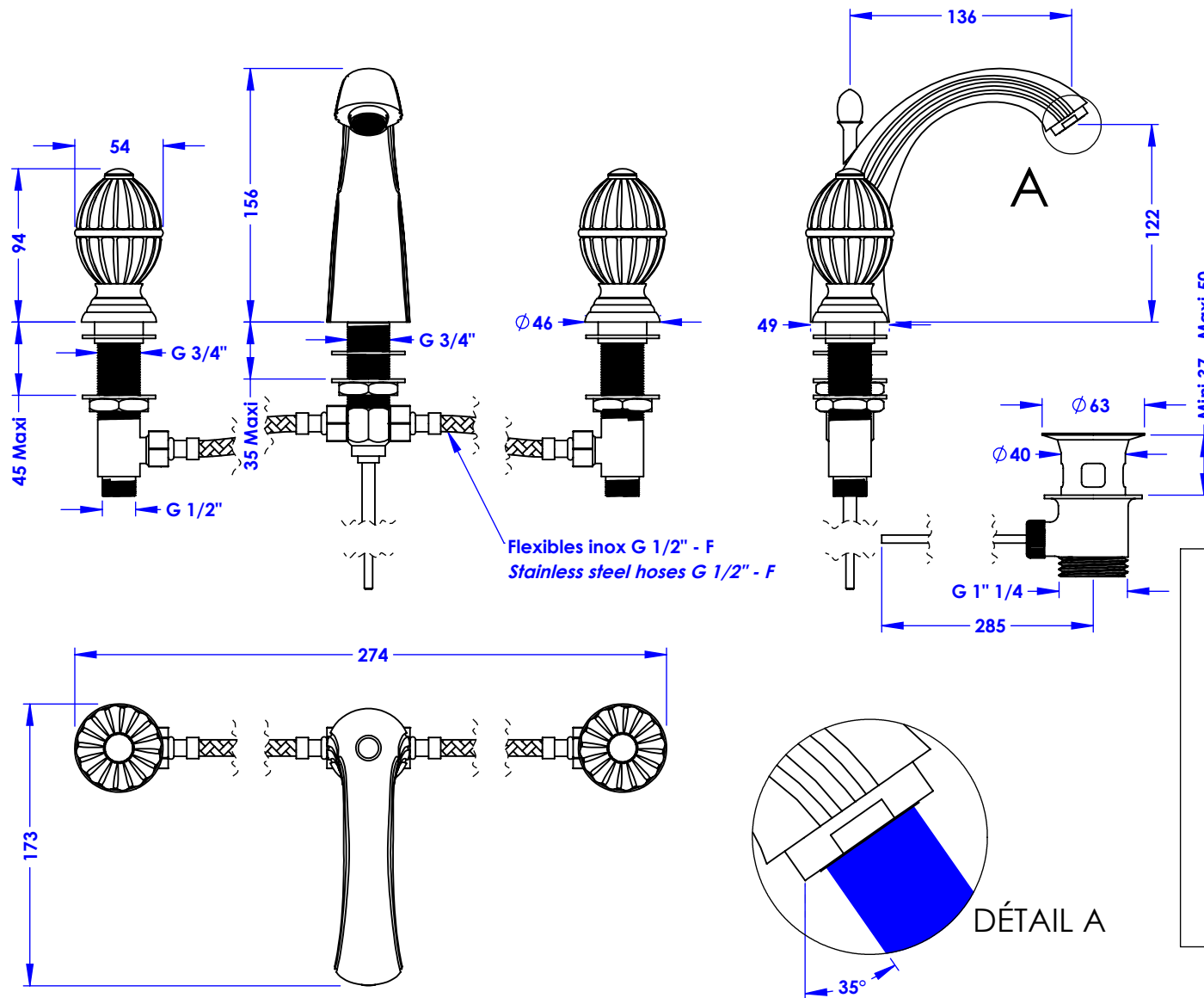


Collection : Mandoline

Mélangeur de lavabo 3 trous, avec flexibles et vidage (V2).

3-hole basin mixer, hoses & connections, with waste (V2).

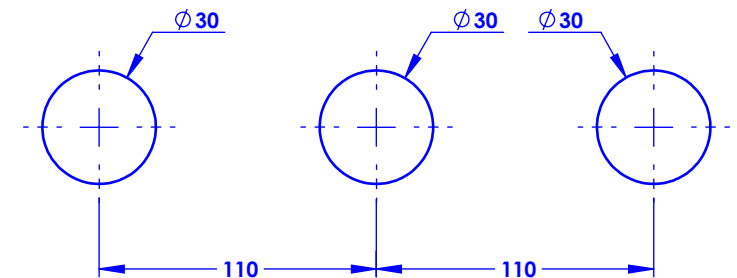
Réf : C71-1302



Ancienne réf : 098.3.33.BL

Débit / Flow rate : ...l/min sous 3 bars.
Pression maxi / Max pressure : 5 bars.

Ø de perçage et entre-axe recommandés.
Ø Recommended drilling and centre distances.



CRISTAL & BRONZE
PARIS · 1937

28/09/2022

Informations :

Fournie avec tête céramique 1/4 de tour. / Provided with ceramic cartridge 1/4 turn.

Raccordement par flexibles inox tressés (lg 350mm). / Connected by stainless steel hoses (lg 13 3/4").

Vidage fourni (voir fiches techniques). / Waste included (see technicals drawings).